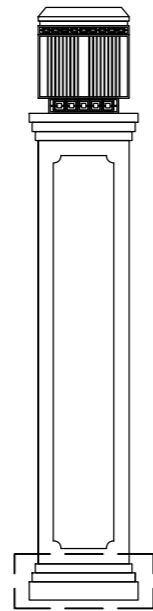
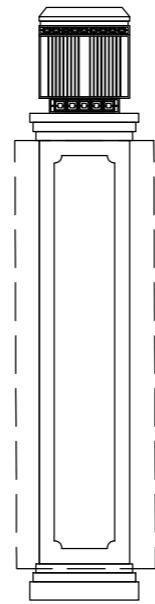


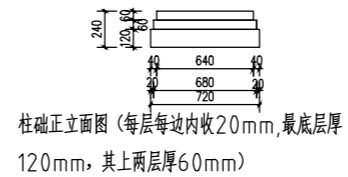
正立面图



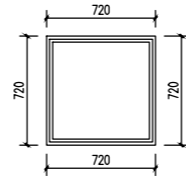
柱础部分



柱身部分

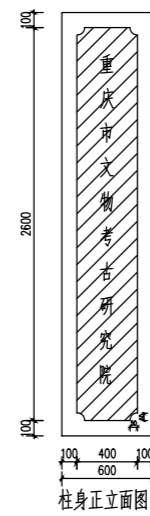


柱础正立面图 (每层每边内收20mm, 最底层厚120mm, 其上两层厚60mm)

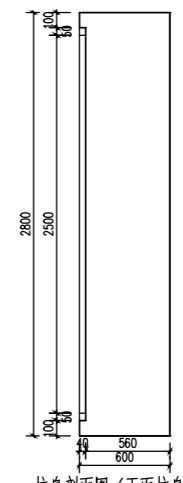


柱础俯视图 (每层每边内收20mm, 最底层厚120mm, 其上两层厚60mm)

柱础部分大样图

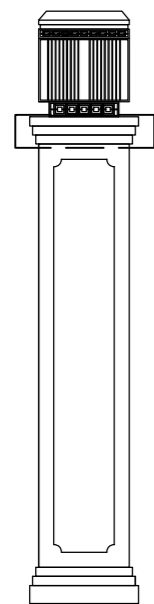


柱身正立面图

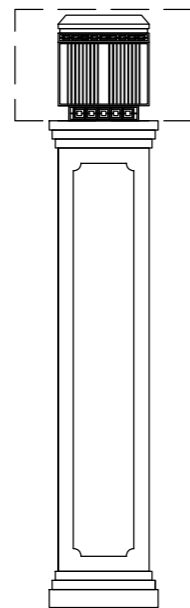


柱身剖面图 (正面柱身内收40mm, 其余三面不内收)

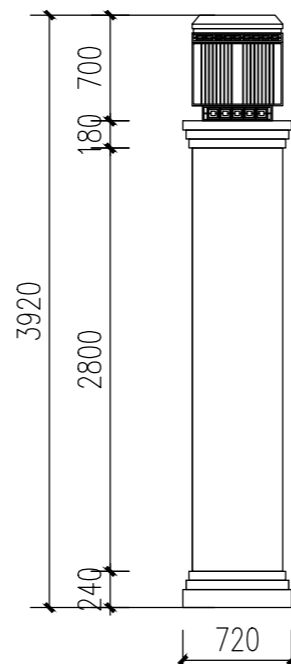
柱身部分大样图



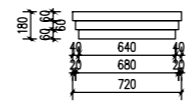
柱顶部分



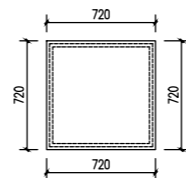
柱头部分



侧立面图 (除正立面外, 其余各面的柱身均无需内凹)

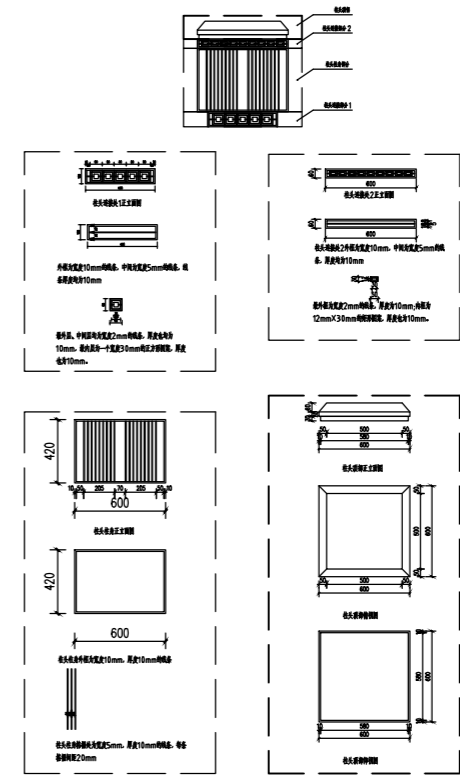


柱顶正立面图 (每层每边内收20mm, 每层厚60mm)



柱顶俯视图 (每层每边内收20mm, 每层厚60mm)

柱顶部分大样图



重庆市文物考古研究院
(重庆文化遗产保护中心)

古建筑、近现代文物建筑维修保护、古文化遗址保护甲级 编号: 渝0401SJ0009

项目名称

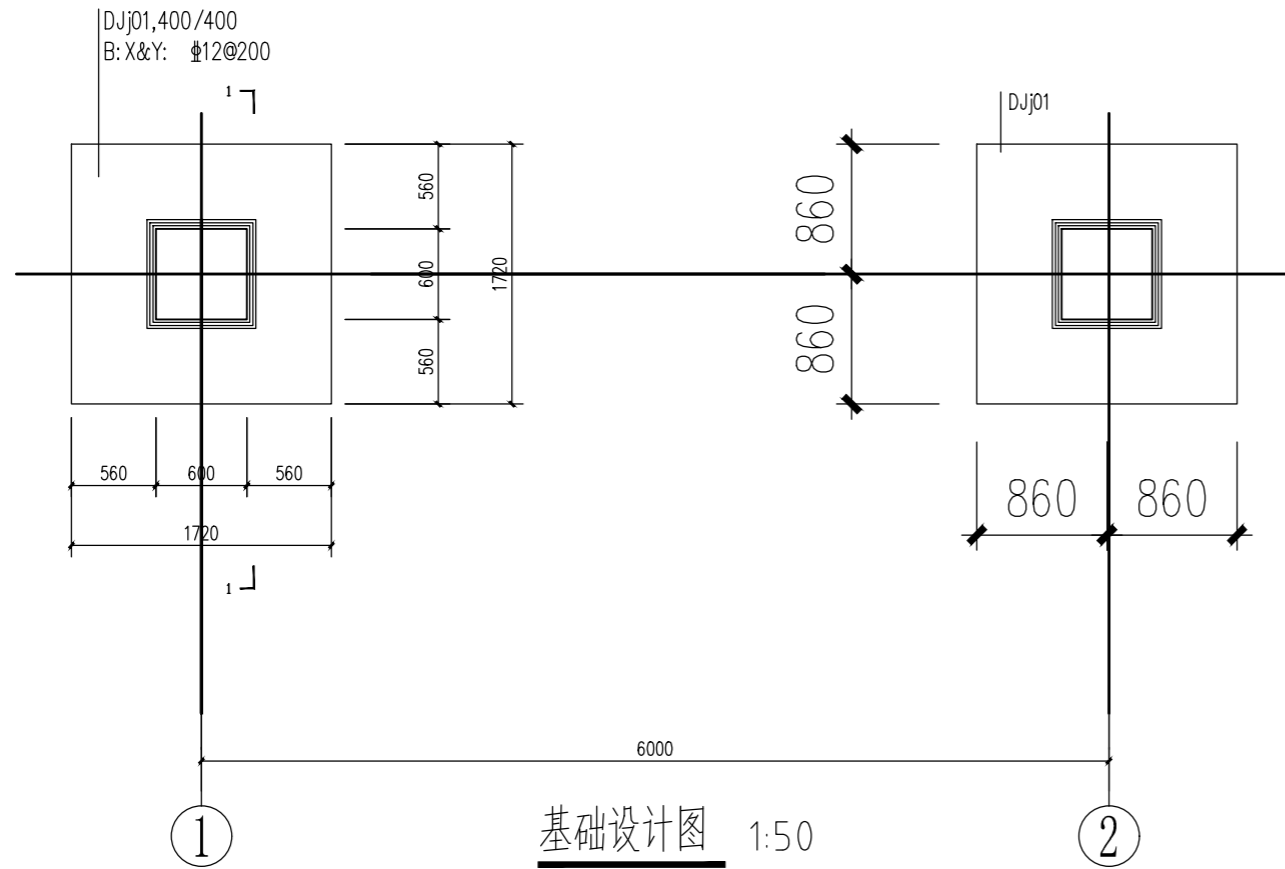
图名

大门测绘图

院长
审定
审核
项目负责

设计

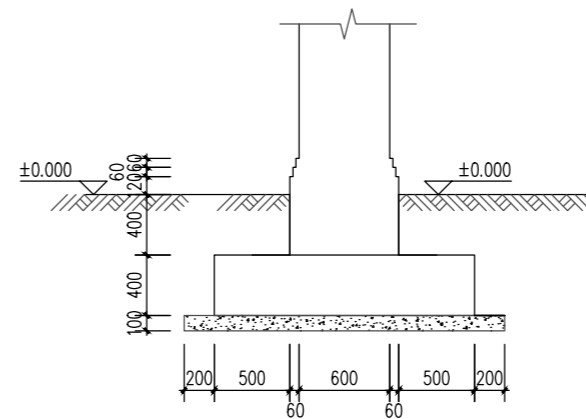
设计阶段	方案
图号	
比例	1:50
日期	2024.03



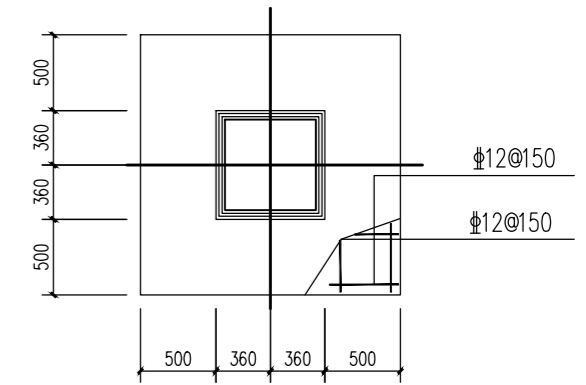
基础设计图 1:50

基础钢筋表

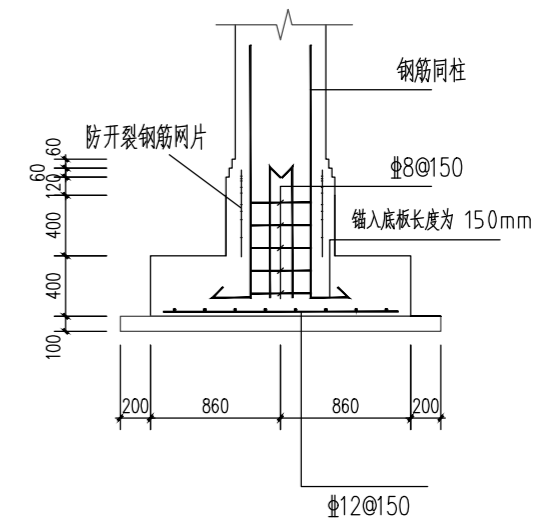
基础编号	A(X边)	B(Y边)	H1	H2	X向钢筋	Y向钢筋	钢筋根数(X/Y)	总重量(kg)
DJj01	1720/1220	1720/1220	400	400	Φ12@150	Φ12@150	8/8	25



基础立面 1:50



DJj01 1:50



1-1剖面图 1:50

基础说明:

- 本工程±0.000标高根据现场位置定。
- 本工程根据国家、地方相应规范、规程进行基础设计。
- 本项目采用柱下扩展基础，基础设计等级为丙级，安全等级为二级。
- 本工程无地勘，基础持力层应为老土或岩石。施工中应加强地质监测，开挖基槽待各参建单位现场踏勘确认无误后方可进行施工。
- 钢筋采用HPB300(Φ)，HRB400(Φ)；
- 基础混凝土等级C30，垫层为C20；
- 保护层厚度：基础40mm；柱35mm。
- 本说明未尽之处应严格遵照国家现行有关设计及施工验收规范执行。



重庆市文物考古研究院
(重庆文化遗产保护中心)

古建筑、近现代文物建筑维修保护、古文化遗址保护甲级 编号：渝0401SJ0009

项目名称

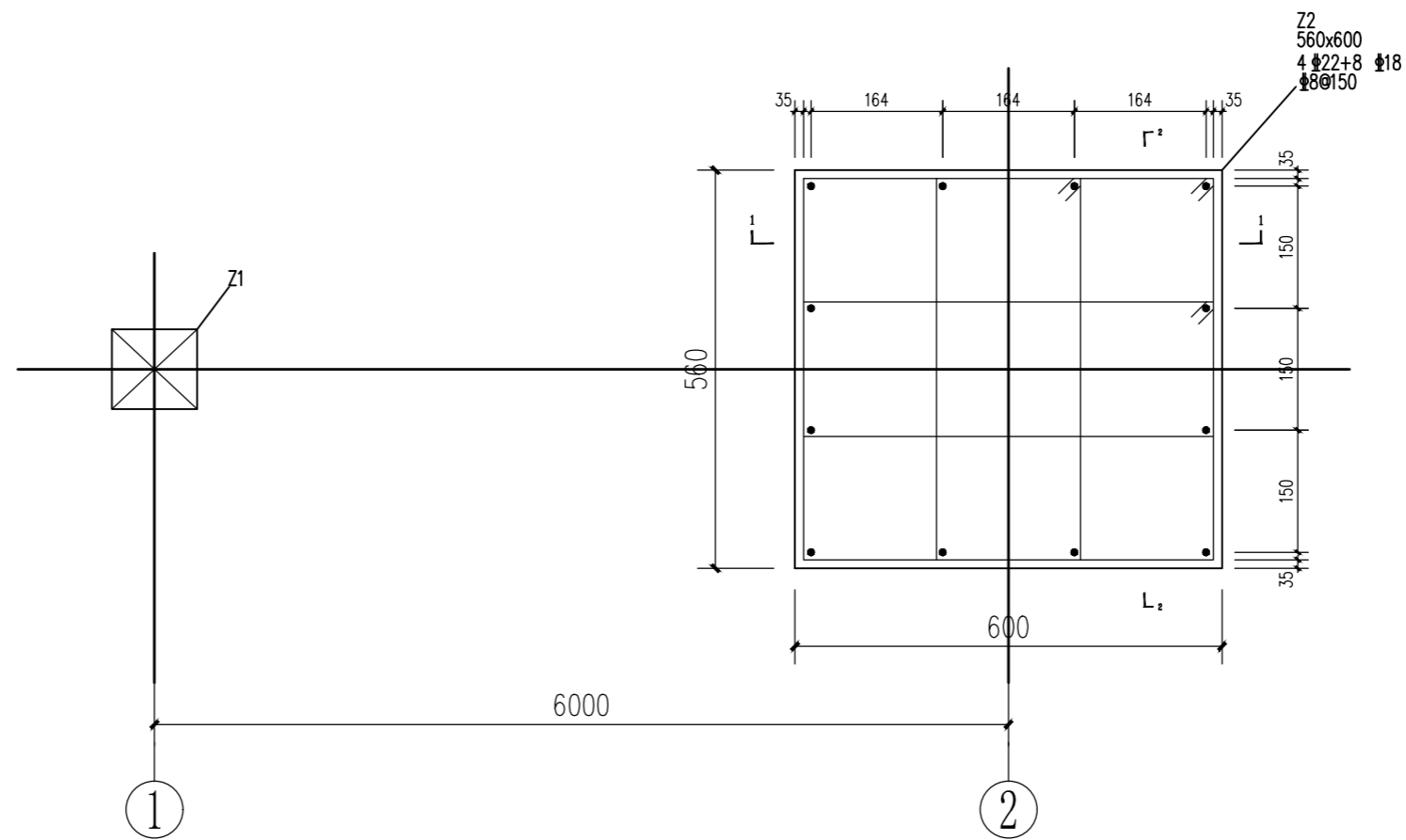
图名

基础设计图

院长
审定
审核
项目负责

设计

设计阶段	方案
图号	
比例	1:50
日期	2024.03



柱钢筋布置图 1:50

说明:

- 1、图中标高标注为相对标高，单位以米计；
- 2、长度标注除注明单位的以外均以毫米计；
- 3、框架抗震等级为四级。
- 4、钢筋采用HPB300(Φ)，HRB400E(Φ)；
- 5、混凝土等级为C30，垫层为100厚C20混凝土；
- 5、Z1柱和Z2柱尺寸相同，混凝土保护层厚度为35mm；



重庆市文物考古研究院
(重庆文化遗产保护中心)

古建筑、近现代文物建筑维修保护、古文化遗址保护甲级 编号: 渝0401SJ0009

项目名称

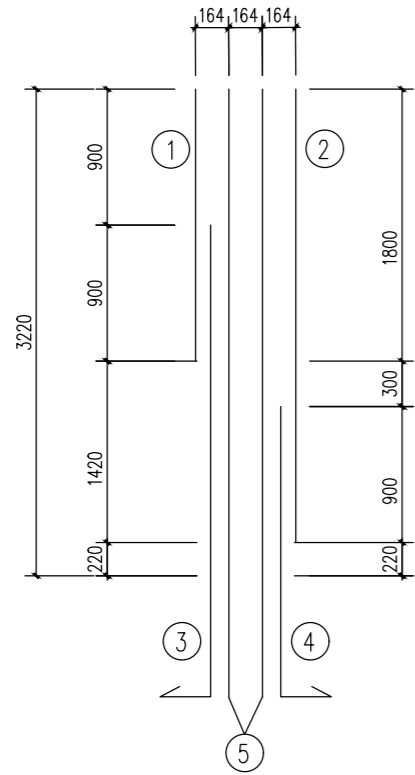
图名

柱钢筋布置图

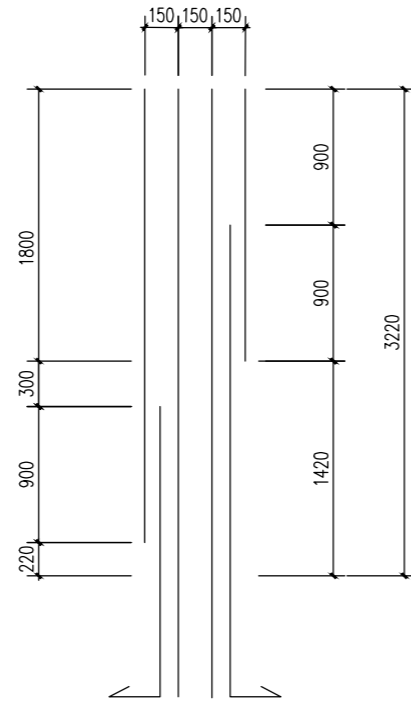
院长
审定
审核
项目负责人

设计

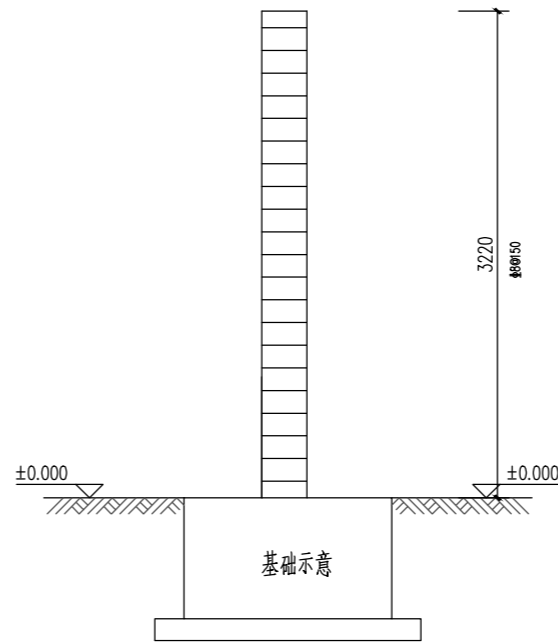
设计阶段	方案
图号	
比例	1:50
日期	2024.03



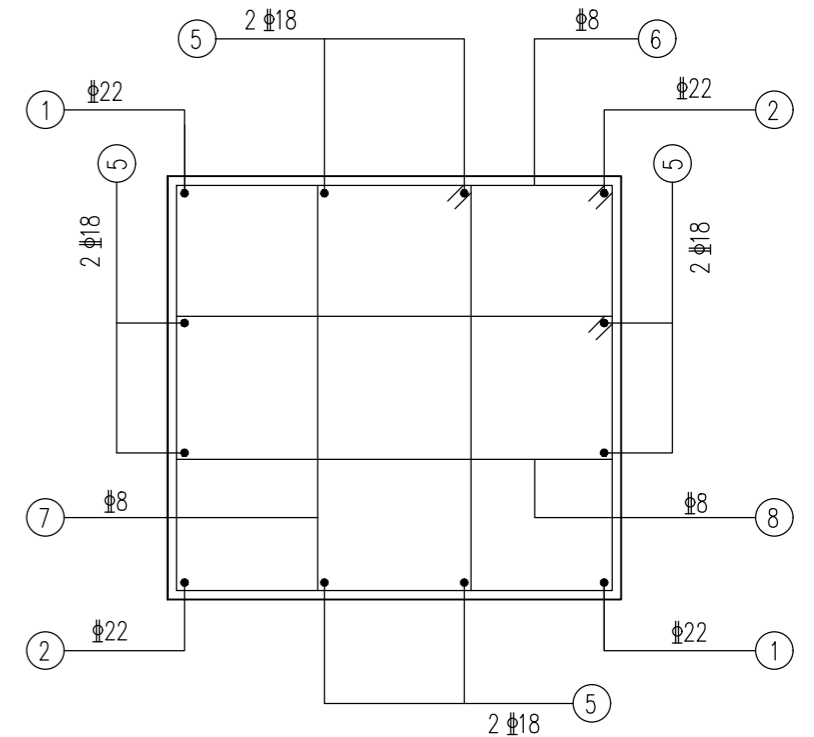
Z2柱纵筋 1-1剖面图 1:50



Z2柱纵筋 2-2剖面图 1:50



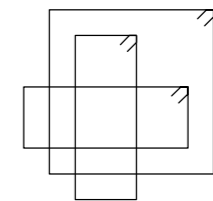
Z2柱箍图 1:50



Z2柱钢筋布置截面图 1:50

Z2柱钢筋表

Z2				数量	单根长度	总长度	单根重量	总重量
				1		(kg)	(kg)	(kg)
序号	钢筋形状	直径	间距	数量	(mm)	(m)	kg/m	kg
①	1800	22		2	1800	3.6	2.98	11
②	3000	22		2	3000	6	2.98	18
③	150 3120	22		2	3270	6.54	2.98	20
④	1920 150	22		2	2070	4.14	2.98	13
⑤	4000	18		8	4000	32	2.11	68
⑥	490 530	8	150	20	2120	42.4	0.395	17
⑦	182 490	8	150	20	1424	28.48	0.395	12
⑧	168 530	8	150	20	1476	29.52	0.395	12



说明:

- 1、图中标高标注为相对标高，单位以米计；
- 2、长度标注除注明单位的以外均以毫米计；
- 3、框架抗震等级为四级。
- 4、钢筋采用HPB300(Φ), HRB400E(Φ)；
- 5、混凝土等级为C30, 垫层为100厚C20混凝土；
- 5、Z1柱和Z2柱尺寸相同，混凝土保护层厚度为35mm；



重庆市文物考古研究院
(重庆文化遗产保护中心)

古建筑、近现代文物建筑维修保护、古文化遗址保护甲级 编号: 渝0401SJ0009

项目名称

图名

Z2柱配筋设计图

院长
审定
审核
项目负责

设计

设计阶段	方案
图号	
比例	1:50
日期	2024.03